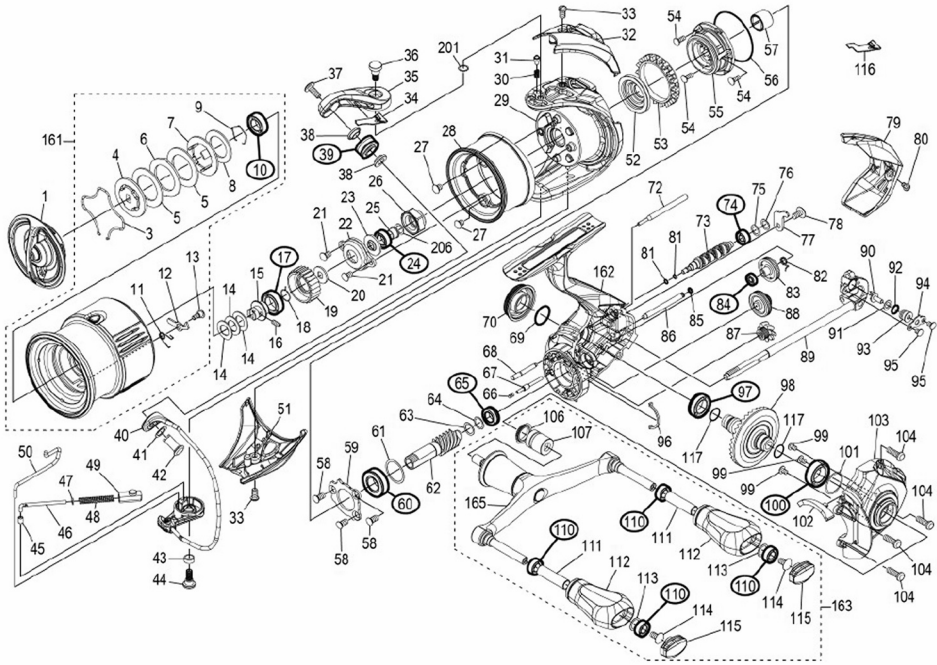


22 ステラ C3000SDH

本体価格(税別) 96,200円

短縮コード **043894**



※丸付き番号はベアリングを示します。
調整座金類に關しましては、必ずしも分解図中の表現と一致しない場合がございます。
分解の際はお客様の自己責任となりますことをご了承ください。

(220509)_005

ムサシ オーバーホール作業用資料: リールのメンテは "ムサシ オーバーホール" で検索

番号	品名	標準価格(税込)	番号	品名	標準価格(税込)	番号	品名	標準価格(税込)
0001	10EEU ドラグノブ組	10120	0023	1004T ローターベアリングシール	385	0044	10R4T 固定ボルト	1430
0003	145QR 抜ケ止メパネ	110	0024	104K1 ボールベアリング(5x8x2.5)	1375	0045	10DKC アームパネガイド(A)カラーブラシ	165
0004	10TJV 小判座金	935	0025	14743 ローター受カテー	440	0046	10SAN アームパネガイド(A)	385
0005	10RSH ドラグ座金(A)	220	0026	10R5F ローターナット	935	0047	101D9 アームパネガイド(A)カラー	165
0006	102XW 耳付座金	165	0027	101C6 固定ボルト	110	0048	10R2P アームカムパネ	165
0007	10BBQ 小判座金	275	0028	10R4P ローターツバ	935	0049	10R2E アームカムパネガイド(B)	275
0008	10R4W ドラグ座金(B)	220	0029	10SA6 ローター組	10890	0050	1463K 内ゲルパネ	275
0009	10GEW ベアリング抜ケ止メ	110	0030	10CGZ 音出しパネ	165	0051	10R4Z ベール取付カバー	1705
0010	104JT ボールベアリング(6x10x3)	1375	0031	106UX 音出しピン	165	0052	101D5 ローターカラー	935
0011	10BQE スプールピンパネ	165	0032	10R4X アームカムパネカバー	1320	0053	10DK7 フリクションリング	385
0012	10TJX スプールピン	165	0033	10CYU 固定ボルト	275	0054	101D7 固定ボルト	165
0013	10AGF 固定ボルト	165	0034	10R52 アームカムフィン	110	0055	10S2L ロータークラッチ組	1285
0014	10DHG スプール座金	220	0035	10R4S アームカム	880	0056	10DKD ロータークラッチガイドシール	165
0015	10DKF メインシャフトベアリングガイド	605	0036	10R59 固定ボルト	1485	0057	10DJY ロータークラッチインナー	385
0016	10PN2 セットスクリュー	165	0037	10K40 固定ボルト	275	0058	10ML6 固定ボルト	165
0017	104PP ボールベアリング(7x11x3)	1375	0038	1020L ラインローラーベアリングカバー	275	0059	10R53 ベアリング押エ板	275
0018	10V72 ラチェットパネ	165	0039	101BJ ラインローラー(ベアリング入り)	3960	0060	1022A ボールベアリング(7x13x4)	1375
0019	10SYS ドラグ音出しラチェット	275	0040	10DQP ベール組	4840	0061	10RYR 座金	110
0020	103PE スプール受カ	165	0041	1002S アーム固定軸座金	110	0062	10R54 ビニオンギア	2145
0021	103LB 固定ボルト	110	0042	10RKV アーム固定軸	605	0063	10DJ1 調整座金	165
0022	1076N リテーナ	275	0043	101D0 ベール取付カムカラー	165	0064	10HV4 調整座金	110
						0065	10R50 ボールベアリング(5x8x2.5)	1375
						0066	10R5T 中間ギアパネ	110
						0067	10R5K 中間ギア軸	275
						0068	13XDV 中間ギア軸(C)	275
						0069	108WA オリング	165
						0070	10R5R ハンドルスクリューキャップ	1705
						0071	10R4U 振動子ガイド(A)	385
						0072	10R55 ウォームシャフト	1155
						0073	10R5D ボールベアリング(3x6x2.5)	1375
						0074	10PDA 座金	220
						0075	100XZ 座金	165
						0076	10TK0 ウォームシャフトカバー	330
						0077	10R5G 固定ボルト	165
						0078	103EB 固定ボルト	165
						0079	10R5V ボテガイド	1155
						0080	106ZG 固定ボルト	165
						0081	1009Z オリング	165
						0082	10R5N ウォームシャフトギアパネ	220
						0083	10R5L ウォームシャフトギア	935
						0084	10R5Q ボールベアリング(2x5x1.5)	715
						0085	10ABJ オリング	165
						0086	101D2 振動子ガイド(B)	385
						0087	10R4R 中間ギア(大)	825
						0088	10R4Q 中間ギア(C)	825
						0089	100A7 メインシャフト組	3080
						0090	106VL ウォームシャフトピン	495
						0091	100CW 座金	220
						0092	108W9 オリング(3x5)	165
						0093	101B9 ウォームシャフトピンカラー	275
						0094	10HAG ウォームシャフトピン押エ板	165
						0095	10R4V 固定ボルト	165
						0096	10DKA フタフランジシール	275
						0097	10R5U ボールベアリング(7x11x3)	1375
						0098	10R5D ドライブギア	4070
						0099	1055G 固定ボルト	165
						0100	10EX8 ボールベアリング(8x12x3.5)	1375
						0101	10122D 座金	275
						0102	10R4Y 内ゲル当り	165
						0103	10S7D フタ組	5610
						0104	10M2C 固定ボルト	110
						0106	10PXA ハンドル軸シール	275
						0107	100A0 ハンドル軸ツバ(B)	605
						0110	104XV ボールベアリング(4x7x2.5)	1375
						0111	1022F ノブ固定軸パイプ	385
						0112	100A8 ハンドルノブ組	2255
						0113	104FH 座金	220
						0114	103E9 固定ボルト	110
						0115	101CV ハンドルキャップ	605
						0116	10TD4 アームカムフィン	110
						0117	1009S オリング	165
						0161	13CC2 スプール組	16170
						0162	13DD4 ボテシ組	17160
						0163	1027F ハンドル組	16830
						0165	1009T ハンドルシャフト組	10285
						0201	1019Z アームカム調整座金	110
						0206	101FF 座金	165
						*F01	13QTJ リール袋	1870
						LRKM	13D1P ラインローラー組	1925
						MH01	13NC7 脚裏紙板	275