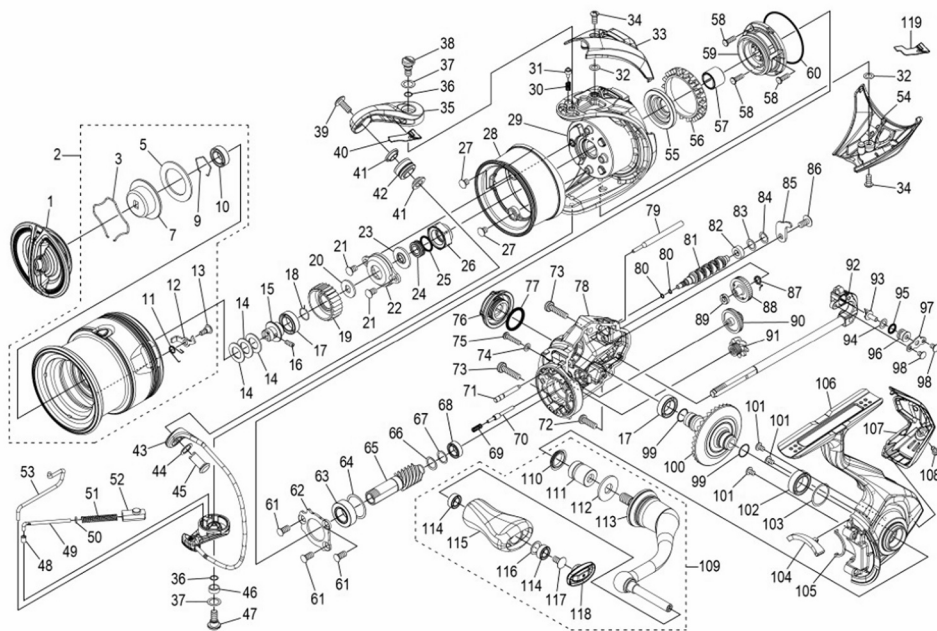


24 ツインパワー-2500SHG

本体価格(税別) 54,000円

短縮コード **046796**



調整座金類に関しましては、必ずしも分解図中の表現と一致しない場合がございますので、ご了承ください。
(商品により使用している場合とそうでない場合がございます。)

(230811) 002

ムサシ オーバーホール作業用資料: リールのメンテは "ムサシ オーバーホール" で検索

番号	No.	品名	(税込)	番号	No.	品名	(税込)	番号	No.	品名	(税込)
0001	145NP	ドラッグ組	3080	0025	108WQ	リング	165	0046	101D0	ベール取付カムカラー	165
0002	145C6	スプール組	13200	0026	13ZDV	ローターナット	605	0047	1321K	固定ボルト	605
0003	10B6F	抜かしメカ	165	0027	101C8	固定ボルト	110	0048	10DKC	アームバネガイド(A)カラーブッシュ	165
0005	10R5H	ドラッグ座金(A)	220	0028	10R4P	ローターツバ	935	0049	10SAN	アームバネガイド(A)	385
0007	10B8C	小判座金	605	0029	145NR	ローター組	10450	0050	101D9	アームバネガイド(A)カラー	165
0009	10GEW	ベアリング抜かしメ	110	0030	10CGZ	音出しシパ	165	0051	10R2P	アームカムバネ	165
0010	104JT	ボールベアリング(6×10×3)	1375	0031	106UX	音出しシピン	165	0052	10R2E	アームカムバネガイド(B)	275
0011	10B8E	スプールピンバネ	165	0032	10S4Z	座金	110	0053	1463K	内ゲレルバー	275
0012	10TVN	スプールピン	165	0033	10R4X	アームカムバネカバー	1320	0054	10R4Z	ベール取付カバー	1705
0013	10A6F	固定ボルト	165	0034	10R9P	固定ボルト	165	0055	101D5	ローターカラー	935
0014	10DHG	スプール座金	220	0035	13ZDV	アームカム	825	0056	10K7	ブッシュソング	385
0015	10DKF	メインシャフトベアリングガイド	605	0036	1019Z	アームカム調整座金	110	0057	10DJY	ローラークラッチインナー	385
0016	10PN2	セツトスクリュー	165	0037	10G6C	座金	110	0058	101LH	固定ボルト	110
0017	104PP	ボールベアリング(7×11×3)	1375	0038	13Z1M	固定ボルト	605	0059	10S2L	ローラークラッチ組	1265
0018	10V2	ラチェットメカ	165	0039	10K40	固定ボルト	275	0060	10DKD	ローラークラッチガイドシール	165
0019	10SY5	ドラッグ音出しラチェット	275	0040	10R5Z	アームカムフィン	110	0061	10TGX	固定ボルト	110
0020	103PE	スプール受け	165	0041	10Z0L	ラインローラーベアリングカラー	275	0062	10R53	ベアリング押え板	275
0021	103LB	固定ボルト	110	0042	101KE	ラインローラー(ベアリング入り)組	3410	0063	10R77	ボールベアリング(7×13×4)	715
0022	1076N	リテーナ	275	0043	145NS	ベール組	4620	0064	10RYR	座金	110
0023	1004T	ローターベアリングシール	385	0044	1002S	アーム固定軸座金	110	0065	10R5J	ビニオンギア	2145
0024	13Z0W	メインシャフトカラー	440	0045	13ZML	アーム固定軸	605	0066	10DJ1	座金	165
								0067	143BL	スプーサー	110
								0068	10RKR	ボールベアリング(5×8×2.5)	715
								0069	10R5T	中間ギアバネ	110
								0070	10R5K	中間ギア枠	275
								0071	13XDV	中間ギア軸(C)	275
								0072	10M2A	固定ボルト	110
								0073	100YN	固定ボルト	165
								0074	10GD4	座金	110
								0075	1017M	固定ボルト	110
								0076	13Z13	ハンドルスクリューキャップ	660
								0077	108WH	リング	165
								0078	13Z0Z	ボチ	2255
								0079	10R4U	撓動子ガイド(A)	385
								0080	1009Z	リング	165
								0081	10R55	ウォームシャフト	1155
								0082	10TH6	ブッシュ	385
								0083	100XZ	座金	220
								0084	10TK0	座金	165
								0085	13XDY	ウォームシャフトカバー	165
								0086	10QG5	固定ボルト	110
								0087	10R5N	ウォームシャフトギアバネ	220
								0088	10R5L	ウォームシャフトギア	935
								0089	13Z11	ブッシュ	275
								0090	10R4Q	中間ギア(C)	825
								0091	13YJ8	中間ギア(L)	825
								0092	13XDZ	メインシャフト組	3080
								0093	106VL	ウォームシャフトピン	495
								0094	100CW	座金	220
								0095	10W9V	リング(3X5)	165
								0096	101BY	ウォームシャフトピンカラー	275
								0097	10HAG	ウォームシャフトピン押さえ板	165
								0098	10R4V	固定ボルト	165
								0099	1009S	リング	165
								0100	13XE7	ドライブギア	3080
								0101	1055G	固定ボルト	165
								0102	10EX8	ボールベアリング(8×12×3.5)	1375
								0103	1022D	座金	275
								0104	10R4Y	内がり当り	165
								0105	10DKA	フラフランジシール	275
								0106	145Q7	ワシ組	7810
								0107	13ZMK	ボチガイド	1155
								0108	10EF0	固定ボルト	165
								0109	145PP	ハンドル組	8800
								0110	10PXU	ハンドル軸シール	275
								0111	10TJW	ハンドル軸ツバ(B)	935
								0112	10FJ6	ハンドル座金	165
								0113	145PQ	ハンドルシャフト組	5830
								0114	104VX	ボールベアリング(4×7×2.5)	1375
								0115	1004X	ハンドルツバ	1155
								0116	104FH	座金	220
								0117	103E9	固定ボルト	110
								0118	10SML	ハンドルキャップ	495
								0119	10TD4	アームカムフィン	110
								MH01	13Z1B	脚裏銘板	275