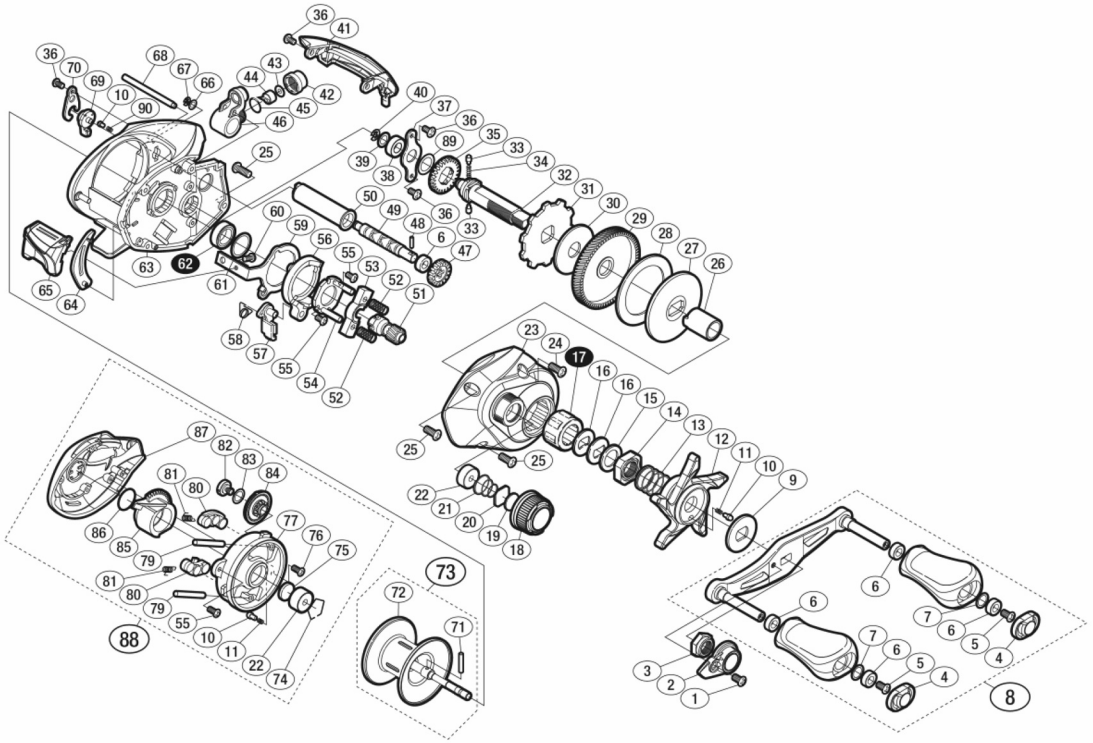


18 バスライズ

本体価格(税別) 6,700円

短縮コード **038869**



※白又キ番番はベアリングを示します。
 ※71 スプールクラッチピン、17 ローラークラッチはお客様ご自身での交換はできません。
 交換はアフターサービスに出していただくようお願いいたします。

調整座金類に関しましては、必ずしも分解図中の表現と一致しない場合がございますので、

ムサシ オーバーホール作業用資料: リールのメンテは "ムサシ オーバーホール" で検索

番号	S Part No.	品目名	本体価格 (税込)	番号	S Part No.	品目名	本体価格 (税込)	番号	S Part No.	品目名	本体価格 (税込)
0001	10LFC	固定ボルト	165	0022	13TMX	ブッシュ	165	0043	1003S	産金	275
0002	10Q5U	リテーナー	385	0023	13TWH	本体A	1155	0044	10TPT	ウームシャフトピン	275
0003	10FNQ	ハンドル固定ナット	275	0024	10LSZ	固定ボルト	110	0045	10BWQ	Oリング	165
0004	13AYS	ハンドルキャップ	165	0025	10LFX	固定ボルト	110	0046	10NVR	レベルワインド粗	935
0005	10LFA	固定ボルト	110	0026	10MAY	ローラークラッチインナーチューブ	605	0047	10FNV	ウームシャフトギア	275
0006	10PXZ	ハンドルノブブッシュ	165	0027	10D3H	スタードラッグ板	275	0048	10AEZ	ウームシャフトピン	110
0007	1003Z	産金	275	0028	10R3D	スタードラッグ産金	275	0049	10TPN	ウームシャフト	605
0008	10DPO	ハンドル組	2805	0029	10C0C	ドライブギア	2255	0050	10NFX	レベルワインドパイプ	165
0009	10J22	スタードラッグ音出シ板	165	0030	10CHX	スタードラッグ産金	165	0051	10CSC	ピニオンギア	1155
0010	10MFC	音出シピン	165	0031	10D73	ストップギア	605	0052	10487	クラッチヨークパネ	110
0011	10B72	音出シパネ	165	0032	10R0B	ドライブギア軸	880	0053	1046V	クラッチヨーク	165
0012	10R0G	スタードラッグ	935	0033	10HJG	ウームシャフトギア用ピン	165	0054	10F3X	クラッチカム押サエ板	385
0013	10A7D	スタードラッグパネ	275	0034	10AJD	ウームシャフトギア用パネ	165	0055	10L1R	固定ボルト	110
0014	10A07	スタードラッグ固定ナット	275	0035	10AJ7	ウームシャフトギア	275	0056	10K0N	クラッチカム	275
0015	10J1P	スタードラッグスペーサー	275	0036	10R1R	固定ボルト	110	0057	10MME	クラッチツメ	385
0016	109F5	ドライブギア産金	165	0037	109T1	ドライブギア軸固定板	275	0058	104CP	クラッチツメパネ	165
0017	10F5C	ローラークラッチベアリング	1705	0038	10DQF	ドライブギア軸ブッシュ	165	0059	10QGH	クラッチプレート	495
0018	10QDE	メカニカルブレーキノブ	385	0039	10Q3V	産金	275	0060	10LF4	固定ボルト	110
0019	10986	メカニカルブレーキ産金	110	0040	105NK	E型止メ輪2.5	110	0061	10180	産金	165
0020	1095F	メカニカルブレーキ産金	110	0041	10D0M	レベルワインドガード	385	0062	10EX6	ボールベアリング(8×12×3.5)	715
0021	10TMT	メカニカルブレーキ止メパネ	165	0042	10FJB	レベルワインド受け	165	0063	13FVY	フレーム組	1155
								0064	10975	クラッチレバー受け(B)	165
								0065	10C0R	クラッチレバー	165
								0066	10S42	産金	275
								0067	105NC	E型止メ輪2	110
								0068	10QSH	レベルワインドガイド	165
								0069	10BAY	本体Bカムレバー	165
								0070	10BGR	本体Bカムレバー押サエ板	165
								0071	10P67	スプールクラッチピン	165
								0073	13GFZ	スプール組	2255
								0074	10S4D	ベアリング抜ケ止メ	110
								0075	10EX5	スプール軸当タリB	110
								0076	13JX2	固定ボルト	165
								0077	13RU3	本体B受け	1375
								0079	10HRQ	マグネット受け軸	110
								0080	10LKH	マグネット受け軸	605
								0081	10F0C	マグネット受けパネ	110
								0082	10T1M	固定ボルト	165
								0083	10G3U	産金	275
								0084	13RMM	BR ツマミ	605
								0085	13RU4	プレーキカム	605
								0086	13GFY	産金	275
								0087	13R4T	本体B	825
								0088	13FSK	本体B組	3410
								0089	10Q2S	産金	275
								0090	10GQZ	音出シパネ	110