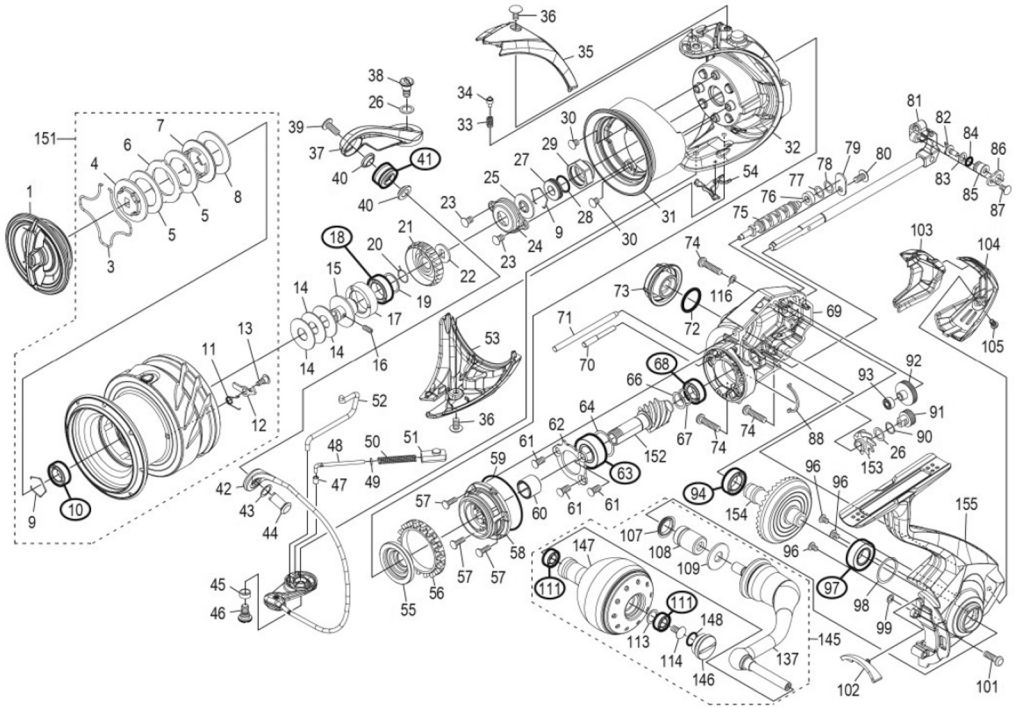


20 ツインパワー 4000PG

本体価格(税別) 56,000円

短縮コード **04145**



※丸付き番号はベアリングを示します。

調整座金類に関しましては、必ずしも分解図中の表現と一致しない場合がございます。

分解の順序はお客様各自責任において実施してください。

ムサシ オーバーホール作業用資料: リールのメンテは "ムサシ オーバーホール" で検索

番号	S Part No.	品目名	本体価格(税込)	番号	S Part No.	品目名	本体価格(税込)	番号	S Part No.	品目名	本体価格(税込)	番号	S Part No.	品目名	本体価格(税込)	
	*F01	13QN3	リール袋	495	0022	103NX	スプール受け	165	0043	1002S	アーム固定軸座金	110	0083	100CW	座金	220
0001	10SHB	ドラッグ組	935	0023	103LB	固定ボルト	110	0044	10TPC	アーム固定軸	605	0084	10BW9	オリング(3X5)	165	
0003	100GX	抜け止めバネ	165	0024	1076N	リテーナ	275	0045	101D0	ベール取付ケカムカラー	165	0085	1005H	ウォームシャフトピンカラー	275	
0004	10QBV	小判座金	935	0025	10DY6	ローターベアリングシール	165	0046	10S9Q	固定ボルト	605	0086	10HAH	ウォームシャフトピン押さえ板	165	
0005	102ZP	ドラッグ座金(A)	165	0026	10G8C	座金	110	0047	10DKC	アームバネガイド(A)カラーブッシュ	165	0087	10MT4	固定ボルト	110	
0006	10BCP	ドラッグ取付キ座金	605	0027	10DXZ	メインシャフトカラー	605	0048	10DJN	アームバネガイド(A)	385	0088	10DKA	フタフランジシール	275	
0007	10B9D	ドラッグ小判座金	275	0028	100KS	オリング	110	0049	101D9	アームバネガイド(A)カラー	165	0090	10TJT	座金	165	
0008	10C1D	ドラッグ座金	165	0029	1027S	ローターナット	605	0050	10R2P	アームカムバネ	165	0091	10SM7	中間ギア(S)	825	
0009	10GEW	ベアリング抜け止め	110	0030	101C6	固定ボルト	110	0051	10R2E	アームカムバネガイド(B)	275	0092	10074	ウォームシャフトギア	935	
0010	104JT	ボールベアリング(6×10×3)	1375	0031	10S34	ローターツバ	935	0052	1005L	内ゲリレバー	275	0093	106M8	ウォームシャフトブッシュ(前)	275	
0011	10BQE	スプールピンバネ	165	0032	10TCQ	ローター組	6765	0053	10031	ベール取付カラー	1705	0094	104PP	ボールベアリング(7×11×3)	1375	
0012	10TJX	スプールピン	165	0033	10CGZ	音出しバネ	165	0054	10TJS	ベール取付ケカムカラー	165	0096	1055G	固定ボルト	165	
0013	10A6F	固定ボルト	165	0034	106ZC	音出しピン	165	0055	101D5	ローターカラー	935	0097	104JD	ボールベアリング(7×13×4)	1375	
0014	101AV	スプール座金(A)	220	0035	10033	アームカムバネカラー	1155	0056	10DK7	フタフランジシール	385	0098	101AY	座金	220	
0015	10LTS	スプール軸ベアリングガイド	605	0036	10RP9	固定ボルト	165	0057	101LH	固定ボルト	110	0099	10GA7	座金	110	
0016	10PN2	セツスクリュー	165	0037	10RGH	アームカム	715	0058	10S2L	ローラーラッチ組	1265	0101	10M2A	固定ボルト	110	
0017	10TOH	ベアリングカラー	275	0038	10DK8	固定ボルト	605	0059	10DKD	ローラーラッチガイドシール	165	0102	10DJK	内ゲリ当たり	165	
0018	10EX8	ボールベアリング(8×12×3.5)	1375	0039	10K40	固定ボルト	275	0060	10DJY	ローラーラッチインナー	385	0103	10RH3	ボディカバー	935	
0019	10GHN	座金	165	0040	1020L	ラインローラーベアリングカラー	275	0061	10TGX	固定ボルト	110	0104	10132	ボディガード	1155	
0020	10V7Z	ラケットバネ	165	0041	101KE	ラインローラー(ベアリング入り)組	3410	0062	10DJZ	ベアリング押さえ板	275	0105	10EF0	固定ボルト	165	
0021	107PS	ドラッグ音出しラケット	275	0042	100LK	ベール組	4510	0063	101WE	ボールベアリング(7×14×5)	715	0107	10PXU	ハンドル軸シール	4510	
								0064	107JT	前ツバベアリング調整座金	110	0108	10070	ハンドル軸ツバ(B)	935	
								0066	10053	座金	165	0109	10FJ6	ハンドル座金	165	
								0067	10GD8	座金	110	0111	104VX	ボールベアリング(4×7×2.5)	1375	
								0068	104JQ	ボールベアリング(6×10×3)	715	0113	104FH	座金	220	
								0069	10RHM	ボディ	2255	0114	103E9	固定ボルト	110	
								0070	10DYJ	中間ギア軸	385	0116	10J48	座金	110	
								0071	1006F	撓動子ガイド(A)	385	0137	100LP	ハンドルシャック組	4510	
								0072	108WH	オリング	165	0145	10RGJ	ハンドル組	10120	
								0073	10RSK	ハンドルスクリューキャップ	385	0146	1004B	ハンドルキャップ	385	
								0074	100YV	固定ボルト	165	0147	1007L	ハンドルノブ組	4510	
								0075	1006E	ウォームシャフト	1155	0148	10LAB	オリング	110	
								0076	1009C	ウォームシャフトブッシュ	165	0151	10T13	スプール組	10670	
								0077	100XZ	座金	220	0152	10RHD	ピョウキア	2035	
								0078	10TK0	座金	165	0153	10S53	中間ギア(大)	935	
								0079	10ATC	ウォームシャフトカラー	165	0154	10RG8	ドライブギア	2805	
								0080	10QG5	固定ボルト	110	0155	100LQ	フタ組	1665	
								0081	10RJX	メインシャフト組	3080	ITOS	13QPZ	糸止メスリール	6765	
								0082	106VM	ウォームシャフトピン	495	MH01	13NPE	脚裏銘版	275	